

**Mobil 3 S.r.l.**  
Via Galileo Galilei, 3  
30020 Torre di Mosto (VE)  
Telefono: +39 0421 461833  
Fax: +39 0421 314207

www.mobil3srl.com  
amministrazione@mobil3srl.com  
P.IVA/R.I.: 03397940275  
Cap. soc.: € 25.000,00



**MODULO REGISTRAZIONE DATI ANAGRAFICI  
NUOVO CLIENTE**

**DATI IDENTIFICATIVI:**

Nome/Ragione Sociale: .....

Partita Iva: .....

Codice Fiscale: .....

Indirizzo sede legale:..... C.A.P.:.....

Località:.....Prov.:.....

Telefono:.....Fax:.....

E-mail per preventivi/ordini: .....

E-mail per DDT/Fatture:.....

PEC: .....

Codice SDI:.....

**CONDIZIONI DI PAGAMENTO 1° ORDINE (procedura obbligatoria per attivazione copertura assicurativa)**  
**1° bonifico di acconto del 30% alla conferma dell'ordine;**  
**2° bonifico a saldo ad avviso merce pronta prima del carico/ritiro.**

**CONDIZIONI DI PAGAMENTO ORDINI SUCCESSIVI**

Modalità:.....

Scadenze (giorno fisso):.....Esclusioni:.....

Banca d'appoggio:.....Agenzia:.....

IBAN:.....

**MODALITÀ DI SPEDIZIONE E SCARICO**

Indirizzo abituale di scarico:..... C.A.P.:.....

Località:.....Prov.:.....

Telefono:.....Fax:.....

Muniti Di Muletto:  Si  No

Scarico Con Autoarticolato  Si  No

Persona di riferimento per lo scarico ..... Tel. ....

*Vi Preghiamo restituirci la presente compilata in ogni sua parte in modo che possiamo procedere alla produzione del materiale da Voi ordinato.*

*Vi informiamo che fino a che non riceveremo la presente compilata in ogni sua parte nulla di quello da Voi ordinato potrà essere messo in produzione.*

**L'invio della presente controfirmata prevede l'aver preso visione e accettato le condizioni di vendita e fornitura disponibili sul nostro sito [www.mobil3srl.com](http://www.mobil3srl.com) .**

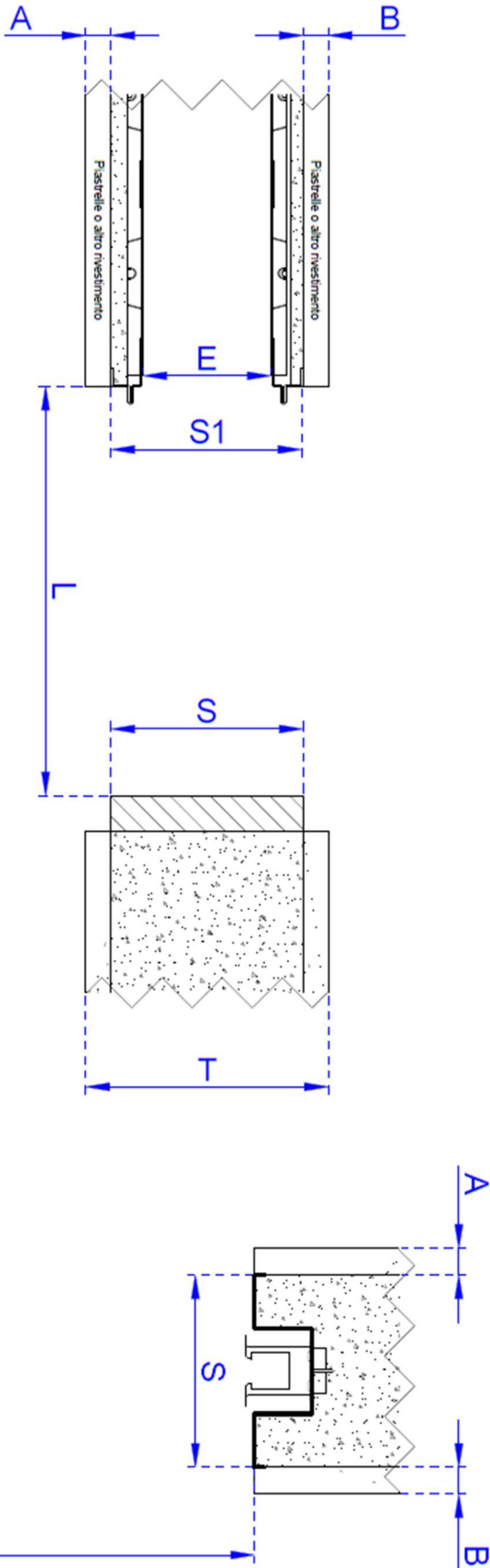
Mobil3 srl  
Amministrazione

(Timbro e Firma Del Cliente)

Ai sensi della nuova normativa sulla privacy 2018 UE2016/679, si autorizza Mobil 3 srl al trattamento dei dati sunnotati per fini contabili/commerciali



MODULO RILIEVO MISURE PORTA  
 SCORREVOLE INTERNO MURO ANTA SINGOLA



MARCA CONTROTELAIO	RILIEVO MISURE IN mm			
	A			
MODELLO CONTROTELAIO	B			
	E			
BARRARE TIPOLOGIA CONTROTELAIO	L			
	S			
	S1			
CARTOGESSO	T			
	H			
INTONACO				

